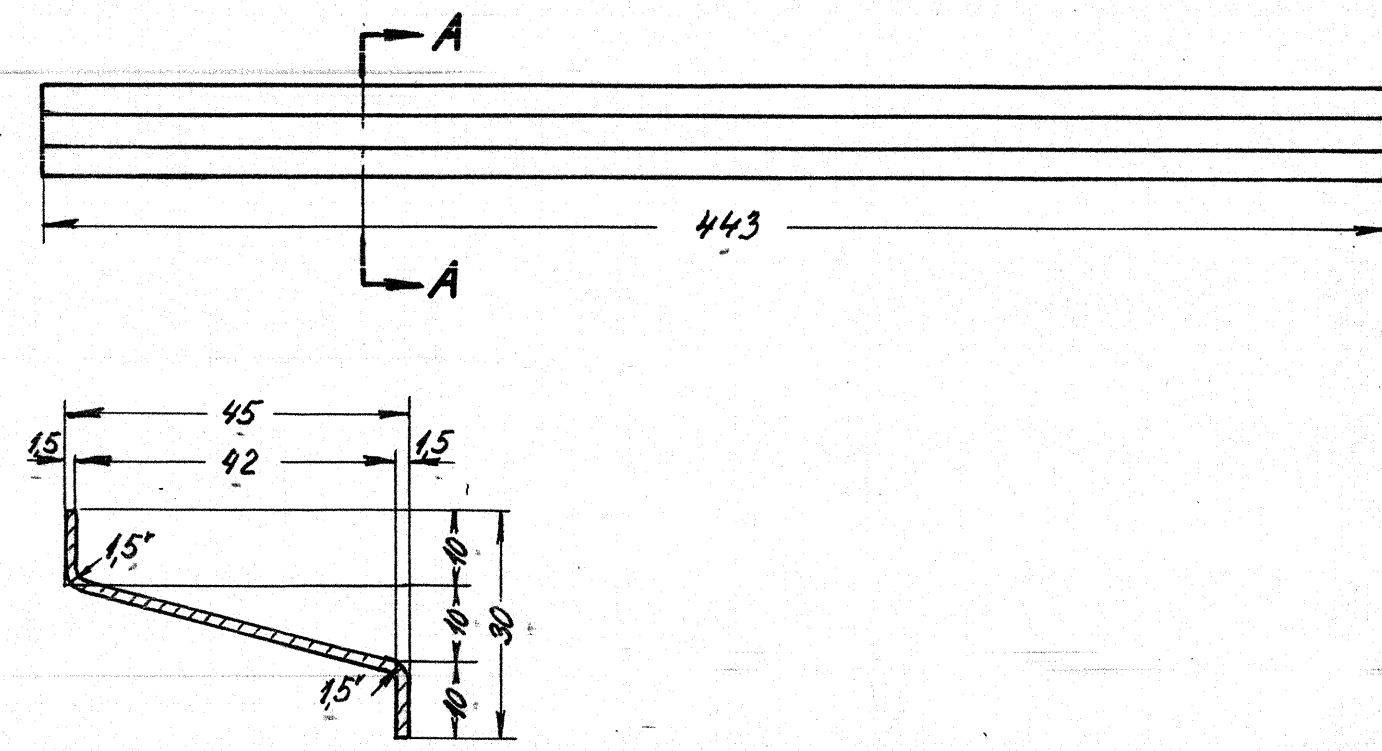
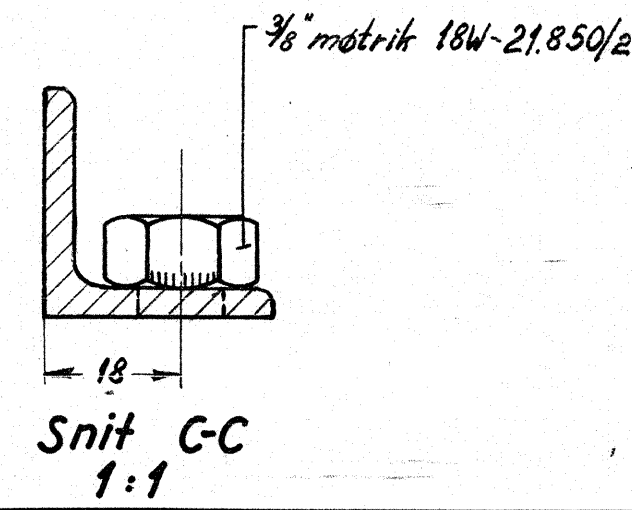
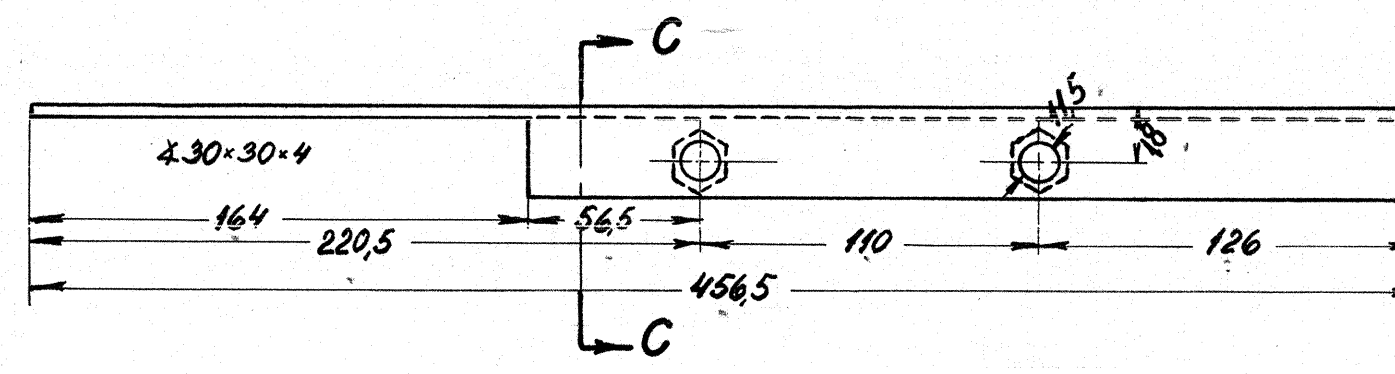


Belegelse	Rammedel		
Ant. i alt.	Pos. 1	Mat.	st. 37
Ordr.	Sktl. 6929	Tegn.	18W-21.851



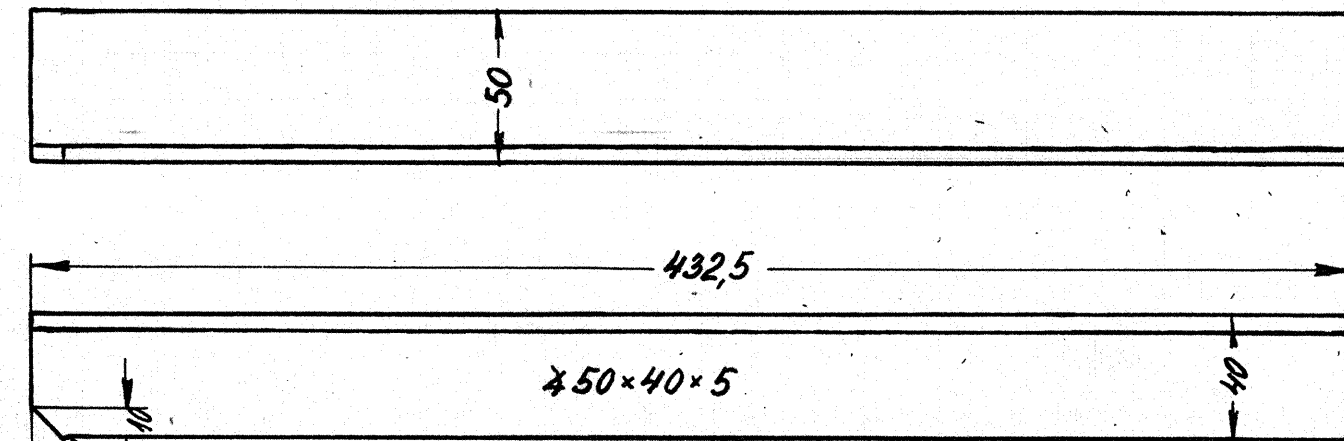
Snit A-A
1:1

Belegelse	Jalousitremme		
Ant. i alt.	Pos. 9	Mat.	st. 37
Ordr.	Sktl. 6929	Tegn.	18W-21.851



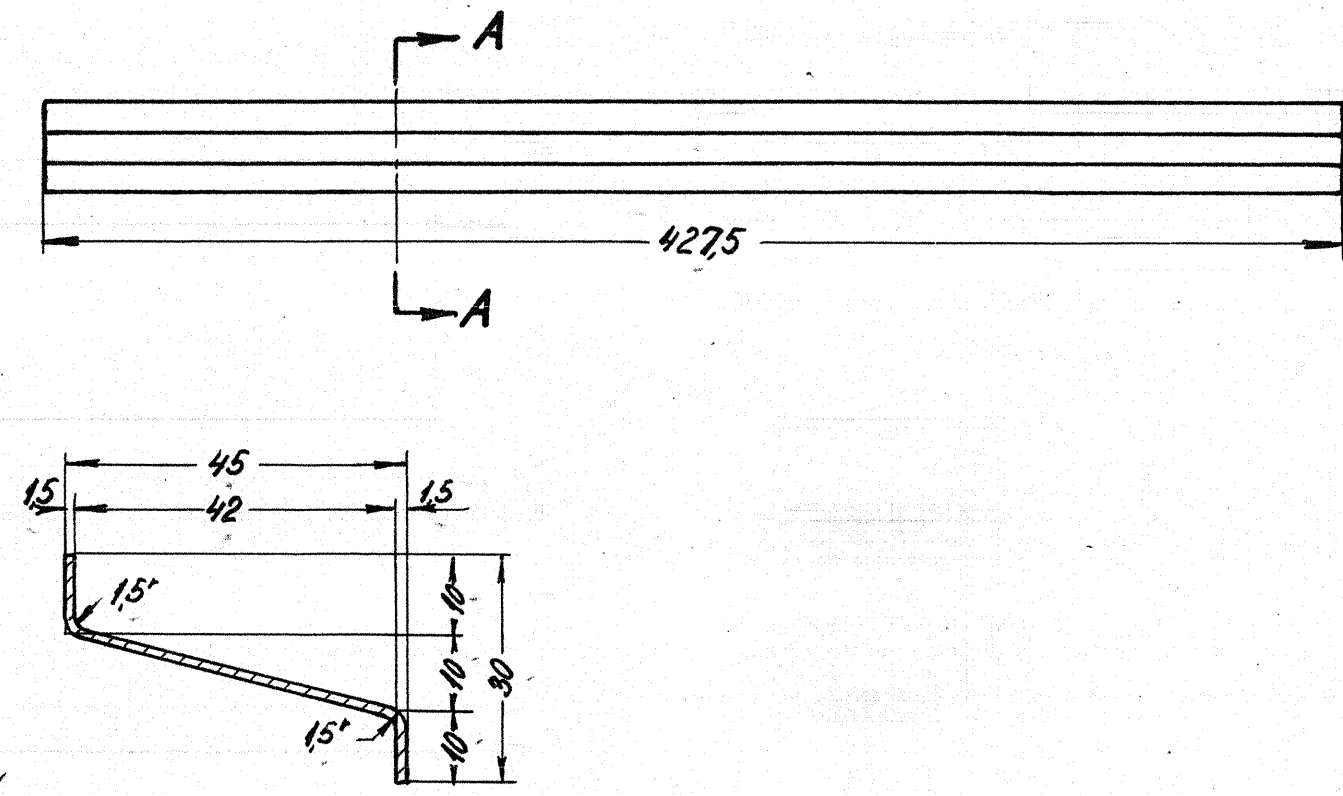
Snit C-C
1:1

Belegelse	Fastspændingsjern		
Ant. i alt.	Pos. 6	Mat.	st. 37
Ordr.	Sktl. 6929	Tegn.	18W-21.851



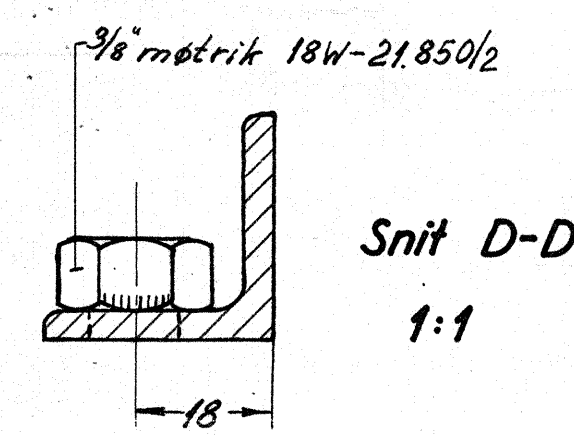
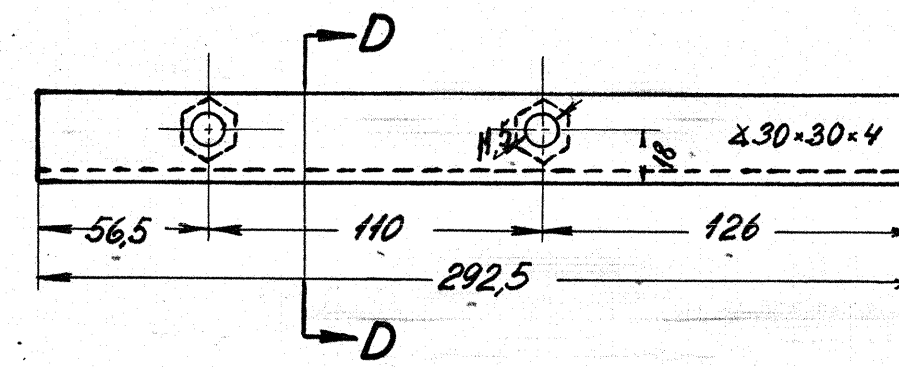
1 stk. med afskæring
1 stk. uden afskæring

Belegelse	Rammedel		
Ant. i alt.	Pos. 2	Mat.	st. 37
Ordr.	Sktl. 6929	Tegn.	18W-21.851



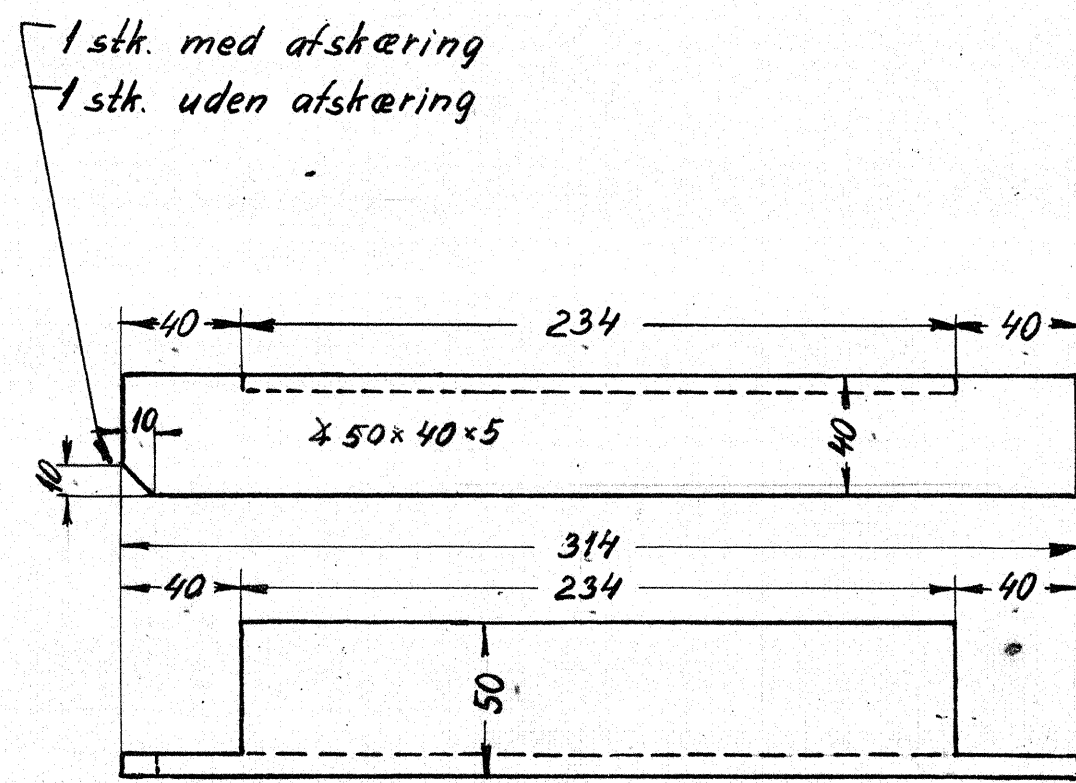
Snit A-A
1:1

Belegelse	Jalousitremme		
Ant. i alt.	Pos. 10	Mat.	st. 37
Ordr.	Sktl. 6929	Tegn.	18W-21.851



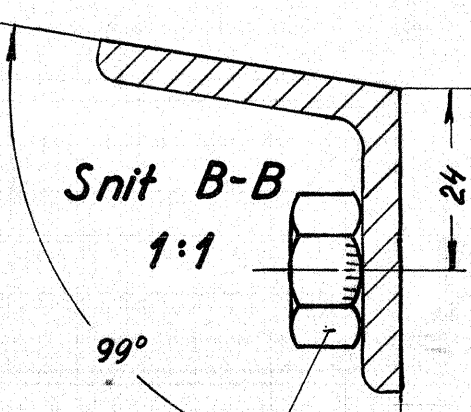
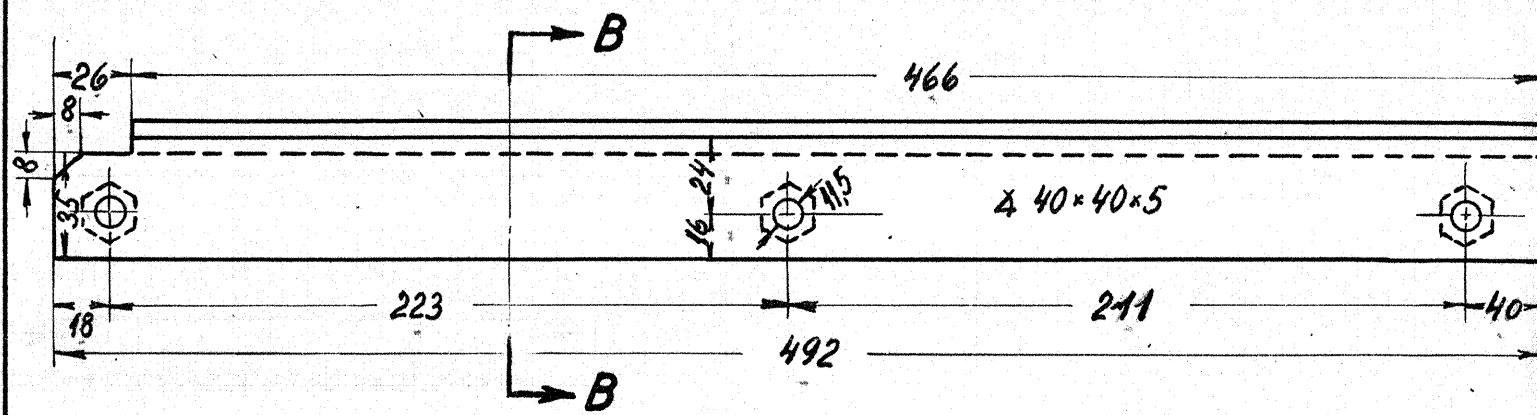
Snit D-D
1:1

Belegelse	Fastspændingsjern		
Ant. i alt.	Pos. 7	Mat.	st. 37
Ordr.	Sktl. 6929	Tegn.	18W-21.851



1 stk. med afskæring
1 stk. uden afskæring

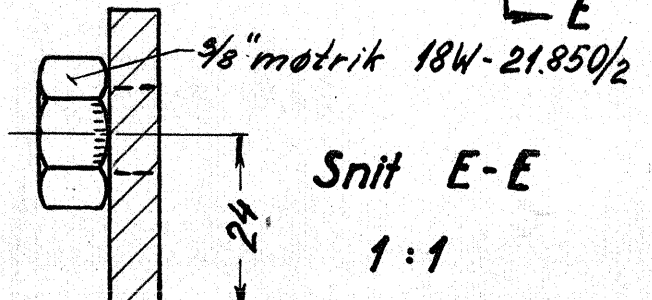
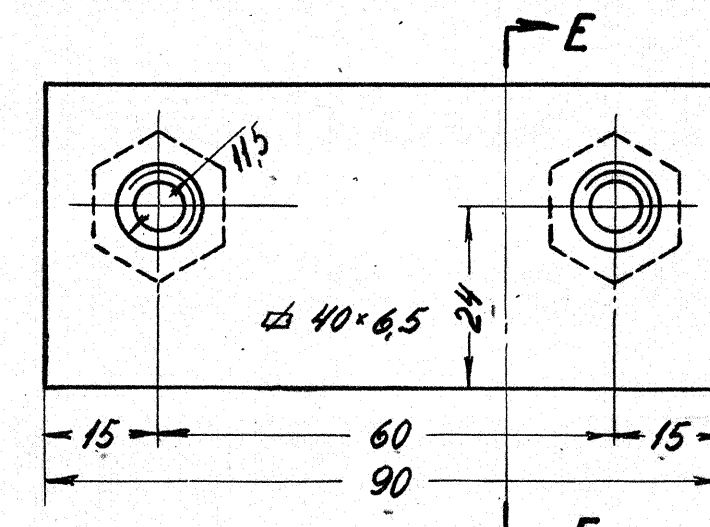
Belegelse	Rammedel		
Ant. i alt.	Pos. 3	Mat.	st. 37
Ordr.	Sktl. 6929	Tegn.	18W-21.851



Bemærk huller og påsvejste møtriker på fligen under tagpladen efter tegn. 18W-21.850

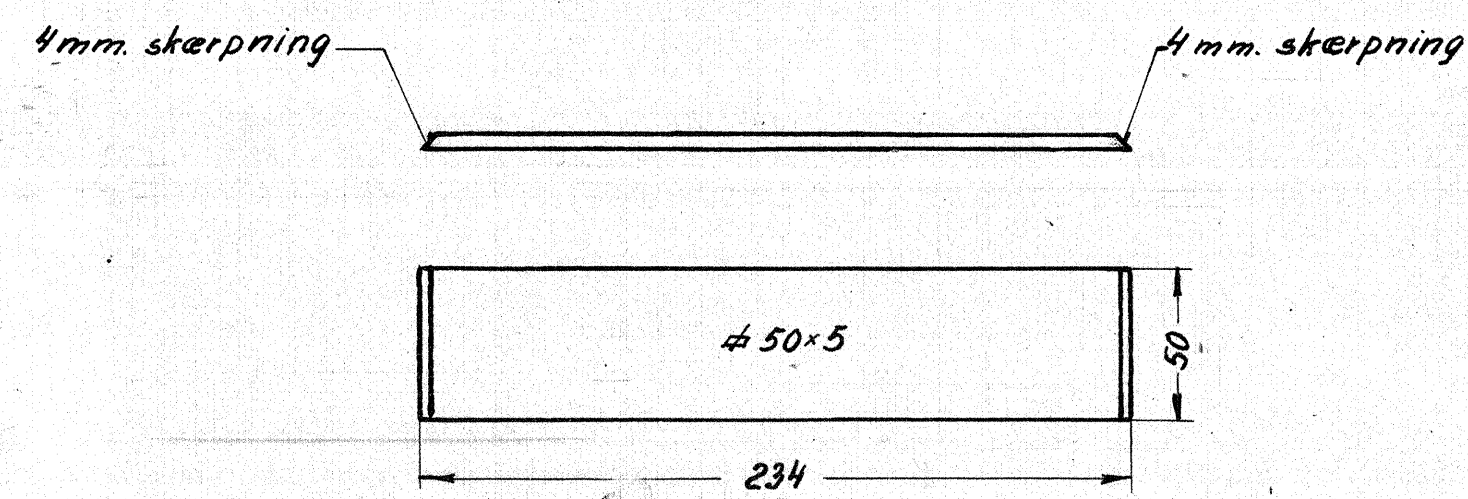
3/8" Matrik 18W-21.850/2

Belegelse	Fastspændingsjern		
Ant. i alt.	Pos. 4	Mat.	st. 37
Ordr.	Sktl. 6929	Tegn.	18W-21.851



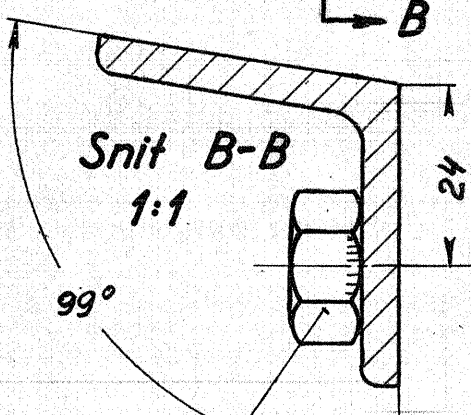
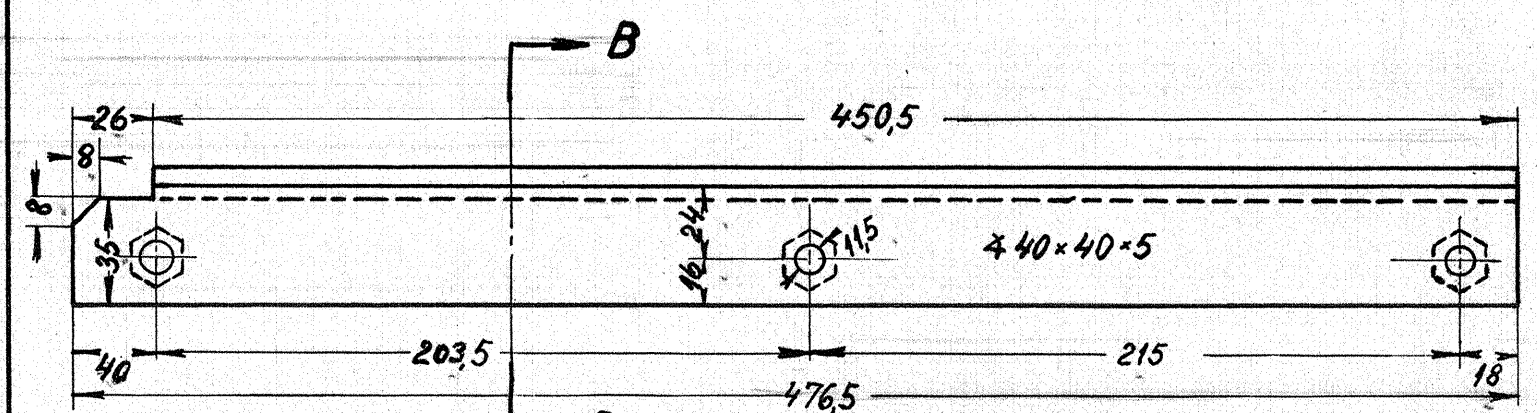
Snit E-E
1:1

Belegelse	Lap		
Ant. i alt.	Pos. 11	Mat.	st. 37
Ordr.	Sktl. 6929	Tegn.	18W-21.851



4 mm. skærping

Belegelse	Rammedel		
Ant. i alt.	Pos. 8	Mat.	st. 37
Ordr.	Sktl. 6929	Tegn.	18W-21.851



Bemærk huller og påsvejste møtriker på flig under tagpladen efter tegn. 18W-21.850

3/8" Matrik 18W-21.850/2

Belegelse	Fastspændingsjern		
Ant. i alt.	Pos. 5	Mat.	st. 37
Ordr.	Sktl. 6929	Tegn.	18W-21.851

2	afdækning, 427,5 x 12 x 2	13	st. 00	440 x 40 x 2.
2	afdækning, 443 x 12 x 2	12	st. 00	455 x 40 x 2.
1	lap	11	st. 37	Flad: 40 x 6,5 x 95
7	jalousitremme	10	" "	tegn. 18W-29.131/1
2	jalousitremme	9	" "	tegn. 18W-29.131/2
2	rammedel	8	" "	Flad: 60 x 5 x 480
1	fastspændingsjern	7	" "	vinkeljern
1	"	6	" "	30 x 30 x 4.770
1	"	5	" "	vinkeljern
1	fastspændingsjern	4	" "	40 x 40 x 5.990
2	rammedel	3	" "	vinkeljern
2	" 1stk højre 1stk venstre	2	" "	50 x 40 x 5.2450
2	rammedel, 1stk højre 1stk venstre	1	st. 37	

Sktl.	Belegelse	Pos.	Materiale kvalitet	Model nr. eller materiale størrelse	rå	færdig
Tegn.	JEM 19/5-57	Rev.	E.P. 19/11-57	Ald.	IL	L
Kalk.	R.5 12-12-51	Norm.				
Dato		Rettelse				
19/5-57	Jalousi ændret					
19/5-57	Udskæring i pos. 6 tilføjet					
19/5-57	pos. 4 og 5 ændret					
Anvendelse						
Diesel-el. 500/550 hk. motorvogn.						
Tegningens benævnelse						
Dele til Jalousi i sugekammer for dynamoer.						
Målestok: 1:1-2,5						
Indeks						
b						
7B						
C						
d						
FRICHS						
Stykliste nr.						
6929						
Tegningens nummer						
18W-21.851						
Indeks: s v e f						

18W-21.851: Pos. 12 og 13 omvendt. Pos. 14 og 15 omvendt. Pos. 16 og 17 omvendt. Pos. 18 og 19 omvendt. Pos. 20 og 21 omvendt. Pos. 22 og 23 omvendt. Pos. 24 og 25 omvendt. Pos. 26 og 27 omvendt. Pos. 28 og 29 omvendt. Pos. 30 og 31 omvendt. Pos. 32 og 33 omvendt. Pos. 34 og 35 omvendt. Pos. 36 og 37 omvendt. Pos. 38 og 39 omvendt. Pos. 40 og 41 omvendt. Pos. 42 og 43 omvendt. Pos. 44 og 45 omvendt. Pos. 46 og 47 omvendt. Pos. 48 og 49 omvendt. Pos. 50 og 51 omvendt. Pos. 52 og 53 omvendt. Pos. 54 og 55 omvendt. Pos. 56 og 57 omvendt. Pos. 58 og 59 omvendt. Pos. 60 og 61 omvendt. Pos. 62 og 63 omvendt. Pos. 64 og 65 omvendt. Pos. 66 og 67 omvendt. Pos. 68 og 69 omvendt. Pos. 70 og 71 omvendt. Pos. 72 og 73 omvendt. Pos. 74 og 75 omvendt. Pos. 76 og 77 omvendt. Pos. 78 og 79 omvendt. Pos. 80 og 81 omvendt. Pos. 82 og 83 omvendt. Pos. 84 og 85 omvendt. Pos. 86 og 87 omvendt. Pos. 88 og 89 omvendt. Pos. 90 og 91 omvendt. Pos. 92 og 93 omvendt. Pos. 94 og 95 omvendt. Pos. 96 og 97 omvendt. Pos. 98 og 99 omvendt. Pos. 100 og 101 omvendt. Pos. 102 og 103 omvendt. Pos. 104 og 105 omvendt. Pos. 106 og 107 omvendt. Pos. 108 og 109 omvendt. Pos. 110 og 111 omvendt. Pos. 112 og 113 omvendt. Pos. 114 og 115 omvendt. Pos. 116 og 117 omvendt. Pos. 118 og 119 omvendt. Pos. 120 og 121 omvendt. Pos. 122 og 123 omvendt. Pos. 124 og 125 omvendt. Pos. 126 og 127 omvendt. Pos. 128 og 129 omvendt. Pos. 130 og 131 omvendt. Pos. 132 og 133 omvendt. Pos. 134 og 135 omvendt. Pos. 136 og 137 omvendt. Pos. 138 og 139 omvendt. Pos. 140 og 141 omvendt. Pos. 142 og 143 omvendt. Pos. 144 og 145 omvendt. Pos. 146 og 147 omvendt. Pos. 148 og 149 omvendt. Pos. 150 og 151 omvendt. Pos. 152 og 153 omvendt. Pos. 154 og 155 omvendt. Pos. 156 og 157 omvendt. Pos. 158 og 159 omvendt. Pos. 160 og 161 omvendt. Pos. 162 og 163 omvendt. Pos. 164 og 165 omvendt. Pos. 166 og 167 omvendt. Pos. 168 og 169 omvendt. Pos. 170 og 171 omvendt. Pos. 172 og 173 omvendt. Pos. 174 og 175 omvendt. Pos. 176 og 177 omvendt. Pos. 178 og 179 omvendt. Pos. 180 og 181 omvendt. Pos. 182 og 183 omvendt. Pos. 184 og 185 omvendt. Pos. 186 og 187 omvendt. Pos. 188 og 189 omvendt. Pos. 190 og 191 omvendt. Pos. 192 og 193 omvendt. Pos. 194 og 195 omvendt. Pos. 196 og 197 omvendt. Pos. 198 og 199 omvendt. Pos. 200 og 201 omvendt. Pos. 202 og 203 omvendt. Pos. 204 og 205 omvendt. Pos. 206 og 207 omvendt. Pos. 208 og 209 omvendt. Pos. 210 og 211 omvendt. Pos. 212 og 213 omvendt. Pos. 214 og 215 omvendt. Pos. 216 og 217 omvendt. Pos. 218 og 219 omvendt. Pos. 220 og 221 omvendt. Pos. 222 og 223 omvendt. Pos. 224 og 225 omvendt. Pos. 226 og 227 omvendt. Pos. 228 og 229 omvendt. Pos. 230 og 231 omvendt. Pos. 232 og 233 omvendt. Pos. 234 og 235 omvendt. Pos. 236 og 237 omvendt. Pos. 238 og 239 omvendt. Pos. 240 og 241 omvendt. Pos. 242 og 243 omvendt. Pos. 244 og 245 omvendt. Pos. 246 og 247 omvendt. Pos. 248 og 249 omvendt. Pos. 250 og 251 omvendt. Pos. 252 og 253 omvendt. Pos. 254 og 255 omvendt. Pos. 256 og 257 omvendt. Pos. 258 og 259 omvendt. Pos. 260 og 261 omvendt. Pos. 262 og 263 omvendt. Pos. 264 og 265 omvendt. Pos. 266 og 267 omvendt. Pos. 268 og 269 omvendt. Pos. 270 og 271 omvendt. Pos. 272 og 273 omvendt. Pos. 274 og 275 omvendt. Pos. 276 og 277 omvendt. Pos. 278 og 279 omvendt. Pos. 280 og 281 omvendt. Pos. 282 og 283 omvendt. Pos. 284 og 285 omvendt. Pos. 286 og 287 omvendt. Pos. 288 og 289 omvendt. Pos. 290 og 291 omvendt. Pos. 292 og 293 omvendt. Pos. 294 og 295 omvendt. Pos. 296 og 297 omvendt. Pos. 298 og 299 omvendt. Pos. 300 og 301 omvendt. Pos. 302 og 303 omvendt. Pos. 304 og 305 omvendt. Pos. 306 og 307 omvendt. Pos. 308 og 309 omvendt. Pos. 310 og 311 omvendt. Pos. 312 og 313 omvendt. Pos. 314 og 315 omvendt. Pos. 316 og 317 omvendt. Pos. 318 og 319 omvendt. Pos. 320 og 321 omvendt. Pos. 322 og 323 omvendt. Pos. 324 og 325 omvendt. Pos. 326 og 327 omvendt. Pos. 328 og 329 omvendt. Pos. 330 og 331 omvendt. Pos. 332 og 333 omvendt. Pos. 334 og 335 omvendt. Pos. 336 og 337 omvendt. Pos. 338 og 339 omvendt. Pos. 340 og 341 omvendt. Pos. 342 og 343 omvendt. Pos. 344 og 345 omvendt. Pos. 346 og 347 omvendt. Pos. 348 og 349 omvendt. Pos. 350 og 351 omvendt. Pos. 352 og 353 omvendt. Pos. 354 og 355 omvendt. Pos. 356 og 357 omvendt. Pos. 358 og 359 omvendt. Pos. 360 og 361 omvendt. Pos. 362 og 363 omvendt. Pos. 364 og 365 omvendt. Pos. 366 og 367 omvendt. Pos. 368 og 369 omvendt. Pos. 370 og 371 omvendt. Pos. 372 og 373 omvendt. Pos. 374 og 375 omvendt. Pos. 376 og 377 omvendt. Pos. 378 og 379 omvendt. Pos. 380 og 381 omvendt. Pos. 382 og 383 omvendt. Pos. 384 og 385 omvendt. Pos. 386 og 387 omvendt. Pos. 388 og 389 omvendt. Pos. 390 og 391 omvendt. Pos. 392 og 393 omvendt. Pos. 394 og 395 omvendt. Pos. 396 og 397 omvendt. Pos. 398 og 399 omvendt. Pos. 400 og 401 omvendt. Pos. 402 og 403 omvendt. Pos. 404 og 405 omvendt. Pos. 406 og 407 omvendt. Pos. 408 og 409 omvendt. Pos. 410 og 411 omvendt. Pos. 412 og 413 omvendt. Pos. 414 og 415 omvendt. Pos. 416 og 417 omvendt. Pos. 418 og 419 omvendt. Pos. 420 og 421 omvendt. Pos. 422 og 423 omvendt. Pos. 424 og 425 omvendt. Pos. 426 og 427 omvendt. Pos. 428 og 429 omvendt. Pos. 430 og 431 omvendt. Pos. 432 og 433 omvendt. Pos. 434 og 435 omvendt. Pos. 436 og 437 omvendt. Pos. 438 og 439 omvendt. Pos. 440 og 441 omvendt. Pos. 442 og 443 omvendt. Pos. 444 og 445 omvendt. Pos. 446 og 447 omvendt. Pos. 448 og 449 omvendt. Pos. 450 og 451 omvendt. Pos. 452 og 453 omvendt. Pos. 454 og 455 omvendt. Pos. 456 og 457 omvendt. Pos. 458 og 459 omvendt. Pos. 460 og 461 omvendt. Pos. 462 og 463 omvendt. Pos. 464 og 465 omvendt. Pos. 466 og 467 omvendt. Pos. 468 og 469 omvendt. Pos. 470 og 471 omvendt. Pos. 472 og 473 omvendt. Pos. 474 og 475 omvendt. Pos. 476 og 477 omvendt. Pos. 478 og 479 omvendt. Pos. 480 og 481 omvendt. Pos. 482 og 483 omvendt. Pos. 484 og 485 omvendt. Pos. 486 og 487 omvendt. Pos. 488 og 489 omvendt. Pos. 490 og 491 omvendt. Pos. 492 og 493 omvendt. Pos. 494 og 495 omvendt. Pos. 496 og 497 omvendt. Pos. 498 og 499 omvendt. Pos. 500 og 501 omvendt. Pos. 502 og 503 omvendt. Pos. 504 og 505 omvendt. Pos. 506 og 507 omvendt. Pos. 508 og 509 omvendt. Pos. 510 og 511 omvendt. Pos. 512 og 513 omvendt. Pos. 514 og 515 omvendt. Pos. 516 og 517 omvendt. Pos. 518 og 519 omvendt. Pos. 520 og 521 omvendt. Pos. 522 og 523 omvendt. Pos. 524 og 525 omvendt. Pos. 526 og 527 omvendt. Pos. 528 og 529 omvendt. Pos. 530 og 531 omvendt. Pos. 532 og 533 omvendt. Pos. 534 og 535 omvendt. Pos. 536 og 537 omvendt. Pos. 538 og 539 omvendt. Pos. 540 og 541 omvendt. Pos. 542 og 543 omvendt. Pos. 544 og 545 omvendt. Pos. 546 og 547 omvendt. Pos. 548 og 549 omvendt. Pos. 550 og 551 omvendt. Pos. 552 og 553 omvendt. Pos. 554 og 555 omvendt. Pos. 556 og 557 omvendt. Pos. 558 og 559 omvendt. Pos. 560 og 561 omvendt. Pos. 562 og 563 omvendt. Pos. 564 og 565 omvendt. Pos. 566 og 567 omvendt. Pos. 568 og 569 omvendt. Pos. 570 og 571 omvendt. Pos. 572 og 573 omvendt. Pos. 574 og 575 omvendt. Pos. 576 og 577 omvendt. Pos. 578 og 579 omvendt. Pos. 580 og 581 omvendt. Pos. 582 og 583 omvendt. Pos. 584 og 585 omvendt. Pos. 586 og 587 omvendt. Pos. 588 og 589 omvendt. Pos. 590 og 591 omvendt. Pos. 592 og 593 omvendt. Pos. 594 og 595 omvendt. Pos. 596 og 597 omvendt. Pos. 598 og 599 omvendt. Pos. 600 og 601 omvendt. Pos. 602 og 603 omvendt. Pos. 604 og 605 omvendt. Pos. 606 og 607 omvendt. Pos. 608 og 609 omvendt. Pos. 610 og 611 omvendt. Pos. 612 og 613 omvendt. Pos. 614 og 615 omvendt. Pos. 616 og 617 omvendt. Pos. 618 og 619 omvendt. Pos. 620 og 621 omvendt. Pos. 622 og 623 omvendt. Pos. 624 og 625 omvendt. Pos. 626 og 627 omvendt. Pos. 628 og 629 omvendt. Pos. 630 og 631 omvendt. Pos. 632 og 633 omvendt. Pos. 634 og 635 omvendt. Pos. 636 og 637 omvendt. Pos. 638 og 639 omvendt. Pos. 640 og 641 omvendt. Pos. 642 og 643 omvendt. Pos. 644 og 645 omvendt. Pos. 646 og 647 omvendt. Pos. 648 og 649 omvendt. Pos. 650 og 651 omvendt. Pos. 652 og 653 omvendt. Pos. 654 og 655 omvendt. Pos. 656 og 657 omvendt. Pos. 658 og 659 omvendt. Pos. 660 og 661 omvendt. Pos. 662 og 663 omvendt. Pos. 664 og 665 omvendt. Pos. 666 og 667 omvendt. Pos. 668 og 669 omvendt. Pos. 670 og 671 omvendt. Pos. 672 og 673 omvendt. Pos. 674 og 675 omvendt. Pos. 676 og 677 omvendt. Pos. 678 og 679 omvendt. Pos. 680 og 681 omvendt. Pos. 682 og 683 omvendt. Pos. 684 og 685 omvendt. Pos. 686 og 687 omvendt. Pos. 688 og 689 omvendt. Pos. 690 og 691 omvendt. Pos. 692 og 693 omvendt. Pos. 694 og 695 omvendt. Pos. 696 og 697 omvendt. Pos. 698 og 699 omvendt. Pos. 700 og 701 omvendt. Pos. 702 og 703 omvendt. Pos. 704 og 705 omvendt. Pos. 706 og 707 omvendt. Pos. 708 og 709 omvendt. Pos. 710 og 711 omvendt. Pos. 712 og 713 omvendt. Pos. 714 og 715 omvendt. Pos. 716 og 717 omvendt. Pos. 718 og 719 omvendt. Pos. 720 og 721 omvendt. Pos. 722 og 723 omvendt. Pos. 724 og 725 omvendt. Pos. 726 og 727 omvendt. Pos. 728 og 729 omvendt. Pos. 730 og 731 omvendt. Pos. 732 og 733 omvendt. Pos. 734 og 735 omvendt. Pos. 736 og 737 omvendt. Pos. 738 og 739 omvendt. Pos. 740 og 741 omvendt. Pos. 742 og 743 omvendt. Pos. 744 og 745 omvendt. Pos. 746 og 747 omvendt. Pos. 748 og 749 omvendt. Pos. 750 og 751 omvendt. Pos. 752 og 753 omvendt. Pos. 754 og 755 omvendt. Pos. 756 og 757 omvendt. Pos. 758 og 759 omvendt. Pos. 760 og 761 omvendt. Pos. 762 og 763 omvendt. Pos. 764 og 765 omvendt. Pos. 766 og 767 omvendt. Pos. 768 og 769 omvendt. Pos. 770 og 771 omvendt. Pos. 772 og 773 omvendt. Pos. 774 og 775 omvendt. Pos. 776 og 777 omvendt. Pos. 778 og 779 omvendt. Pos. 780 og 781 omvendt. Pos. 782 og 783 omvendt. Pos. 784 og 785 omvendt. Pos. 786 og 787 omvendt. Pos. 788 og 789 omvendt. Pos. 790 og 791 omvendt. Pos. 792 og 793 omvendt. Pos. 794 og 795 omvendt. Pos. 796 og 797 omvendt. Pos. 798 og 799 omvendt. Pos. 800 og 801 omvendt. Pos. 802 og 803 omvendt. Pos. 804 og 805 omvendt. Pos. 806 og 807 omvendt. Pos. 808 og 809 omvendt. Pos. 810 og 811 omvendt. Pos. 812 og 813 omvendt. Pos. 814 og 815 omvendt. Pos. 816 og 817 omvendt. Pos. 818 og 819 omvendt. Pos. 820 og 821 omvendt. Pos. 822 og 823 omvendt. Pos. 824 og 825 omvendt. Pos. 826 og 827 omvendt. Pos. 828 og 829 omvendt. Pos. 830 og 831 omvendt. Pos. 832 og 833 omvendt. Pos. 834 og 835 omvendt. Pos. 836 og 837 omvendt. Pos. 838 og 839 omvendt. Pos. 840 og 841 omvendt. Pos. 842 og 843 omvendt. Pos. 844 og 845 omvendt. Pos. 846 og 847 omvendt. Pos. 848 og 849 omvendt. Pos. 850 og 851 omvendt. Pos. 852 og 853 omvendt. Pos. 854 og 855 omvendt. Pos. 856 og 857 omvendt. Pos. 858 og 859 omvendt. Pos. 860 og 861 omvendt. Pos. 862 og 863 omvendt. Pos. 864 og 865 omvendt. Pos. 866 og 867 omvendt. Pos. 868 og 869 omvendt. Pos. 870 og 871 omvendt. Pos. 872 og 873 omvendt. Pos. 874 og 875 omvendt. Pos. 876 og 877 omvendt. Pos. 878 og 879 omvendt. Pos. 880 og 881 omvendt. Pos. 882 og 883 omvendt. Pos. 884 og 885 omvendt. Pos. 886 og 887 omvendt. Pos. 888 og 889 omvendt. Pos. 890 og 891 omvendt. Pos. 892 og 893 omvendt. Pos. 894 og 895 omvendt. Pos. 896 og 897 omvendt. Pos. 898 og 899 omvendt. Pos. 900 og 901 omvendt. Pos. 902 og 903 omvendt. Pos. 904 og 905 omvendt. Pos. 906 og 907 omvendt. Pos. 908 og 909 omvendt. Pos. 910 og 911 omvendt. Pos. 912 og 913 omvendt. Pos. 914 og 915 omvendt. Pos. 916 og 917 omvendt. Pos. 918 og 919 omvendt. Pos. 920 og 921 omvendt. Pos. 922 og 923 omvendt. Pos. 924 og 925 omvendt. Pos. 926 og 927 omvendt. Pos. 928 og 929 omvendt. Pos. 930 og 931 omvendt. Pos. 932 og 933 omvendt. Pos. 934 og 935 omvendt. Pos. 936 og 937 omvendt. Pos. 938 og 939 omvendt. Pos. 940 og 941 omvendt. Pos. 942 og 943 omvendt. Pos. 944 og 945 omvendt. Pos. 946 og 947 omvendt. Pos. 948 og 949 omvendt. Pos. 950 og 951 omvendt. Pos. 952 og 953 omvendt. Pos. 954 og 955 omvendt. Pos. 956 og 957 omvendt. Pos. 958 og 959 omvendt. Pos. 960 og 961 omvendt. Pos. 962 og 963 omvendt. Pos. 964 og 965 omvendt. Pos. 966 og 967 omvendt. Pos. 968 og 969 omvendt. Pos. 970 og 971 omvendt. Pos. 972 og 973 omvendt. Pos. 974 og 975 omvendt. Pos. 976 og 977 omvendt. Pos. 978 og 979 omvendt. Pos. 980 og 981 omvendt. Pos. 982 og 983 omvendt. Pos. 984 og 985 omvendt. Pos. 986 og 987 omvendt. Pos. 988 og 989 omvendt. Pos. 990 og 991 omvendt. Pos. 992 og 993 omvendt. Pos. 994 og 995 omvendt. Pos. 996 og 997 omvendt. Pos. 998 og 999 omvendt. Pos. 1000 og 1001 omvendt.